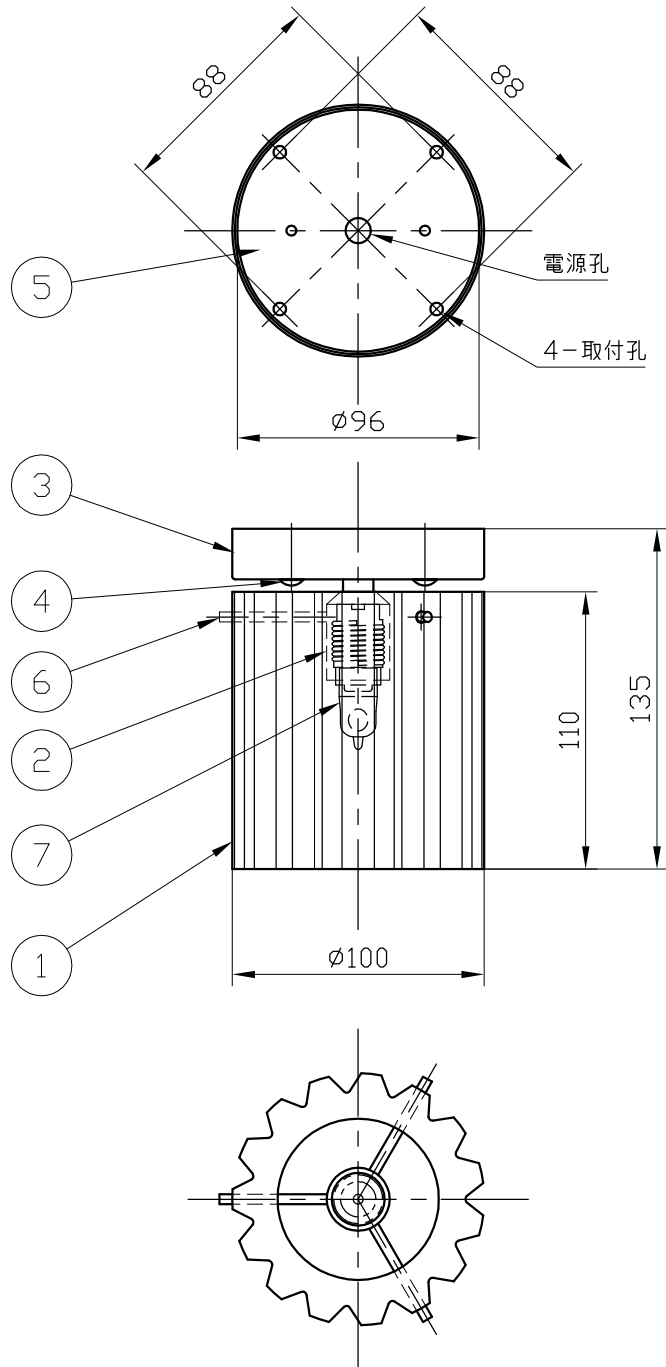


※製作上の都合により仕様を変更することがあります。



警告 注意

火災のおそれ有り

- 可燃物をかぶせたり近づけての使用禁止。
- 指定以外のランプ使用禁止。

やけどのおそれ有り

- 点灯中は、セード、金属枠にさわらないで下さい。

※一般の方の工事は、法律で禁止されています。

※66.7mmピッチのアウトレットボックスに取付けの場合
取付孔の加工が可能です。別途お問い合わせください。

※取付部の下地補強を必ず行ってください。

※消灯直後のランプは高温になっています。

しばらく時間をおいてから、ランプを交換してください。

ランプは素手で交換しないでください。

| 10 | | | | | |
|----|----------|-------|----|--------|----|
| 9 | | | | | |
| 8 | | | | | |
| 7 | ランプ | | | 1 | G9 |
| 6 | セード固定パーツ | metal | 3 | chrome | |
| 5 | スタッド | metal | 1 | メッキ仕上 | |
| 4 | 固定ネジ | metal | 2 | chrome | |
| 3 | フランジ | metal | 1 | chrome | |
| 2 | ソケットカバー | metal | 1 | chrome | |
| 1 | セード | ガラス | 1 | clear | |
| 記号 | 部品名 | 部品番号 | 材質 | 数量 | 仕上 |

| | | | |
|------|-----------------|----|----------------------|
| 特記 | MAX40w | 件名 | |
| ランプ | ハロピン球(G9)40w X1 | 品名 | Charlotte P1 (シーリング) |
| 器具重量 | 約1.8kg | 品番 | |
| | | | |